

## 1. 規約の解釈

トラブル時の対処方法に関する指針

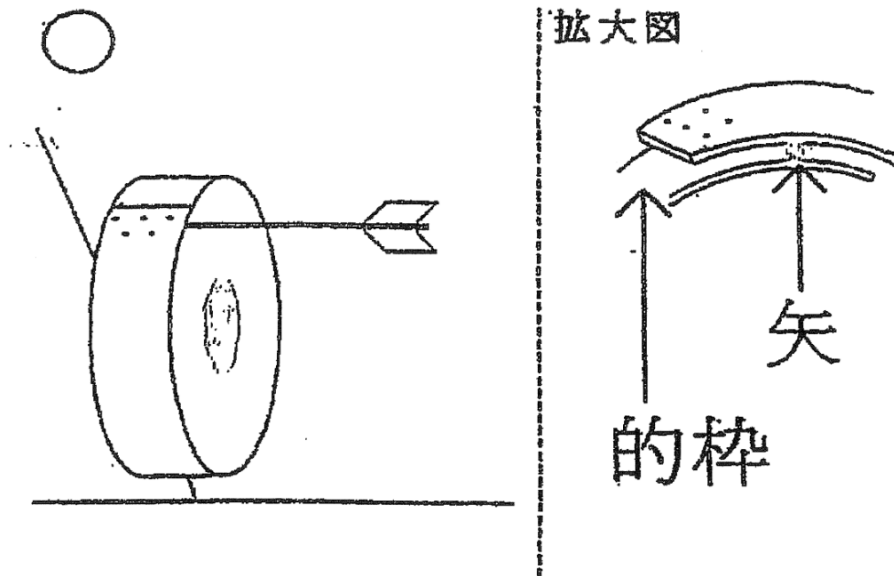
### 規約 第37条①

一 矢が的輪の中で、的枠内に入った場合。ただし矢が折れた場合、また筈が飛んだ場合も的中とする。

- ・ 矢の中り外れの判定は、1本ごとに行う。  
(例：初矢が中った後、二の矢の衝撃で初矢の筈が地についても、初矢は 中りのままである)
- ・ 的の側面の紙はないものとする。  
(中り外れの判定には、的枠正面だけが関係する)

三 矢が的枠の合わせ目に中った場合。

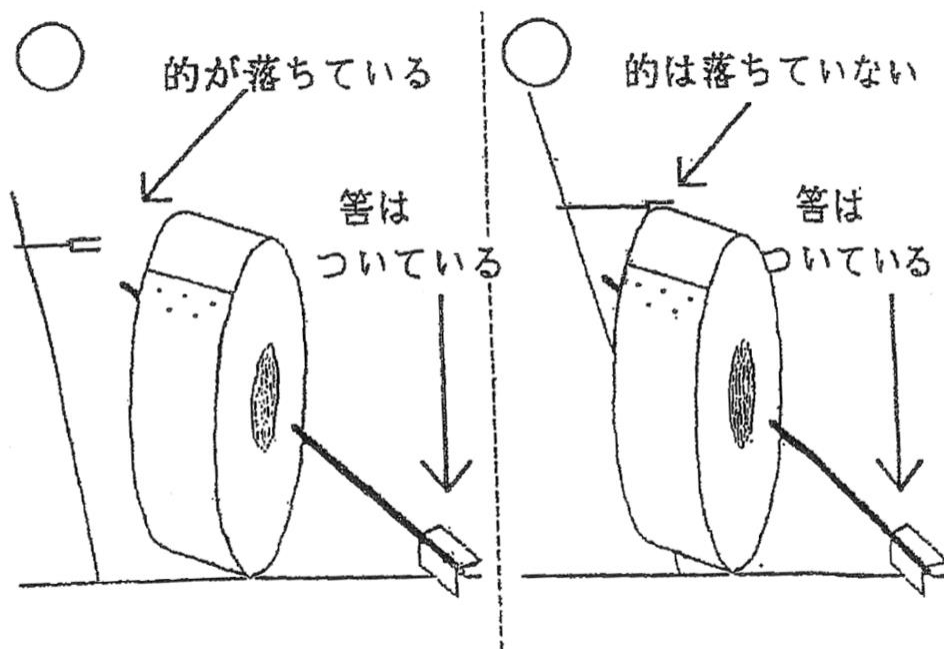
- ・ 下図参照



規約 第37条①

四 矢が的に中り、的が塚から転落したが、矢は的に付いたままである場合。

- ・ 矢が的に中った衝撃で的が落ちて、その矢の筈が地についても、矢が的にささったままならば中りとする。(矢が的から離れた場合は規約第37条②の四により外れ)
- ・ 矢が的にあつた衝撃で的が傾いて、その矢の筈が地についた場合もあたりとする。(的が完全に的の串から離れていない限りは、的は正常な位置にあるとみなす。その後、選手・介添え・監督は審判に対し、転落もしくは傾いた的を掛け直すように要請することができる。)
- ・ 立ちの最中に的が転落もしくは傾いた場合、その的を掛け直すことになったら、それまでに的中している矢の本数を確認する。確認が済んだあと、その的の全ての矢を抜いて的を掛け直す。
- ・ 的が的の串から完全に離れていなくても、的の串が完全に塚から離れていれば、的は落ちたとみなす。

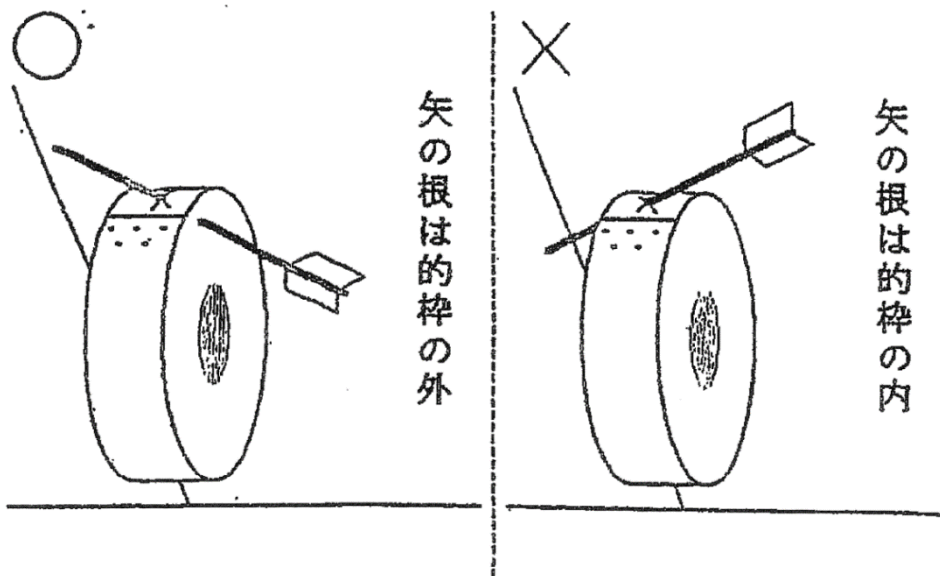


規約 第37条①

六 的枠を内側から外側に射抜いた場合。

規約 第37条②

六 的枠を外側から内側に射抜いた場合。



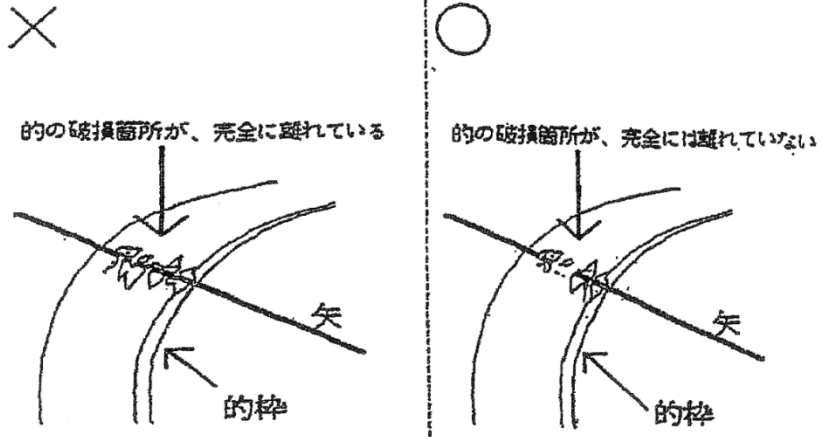
規約 第37条②

七 本条第一項に該当しない場合。

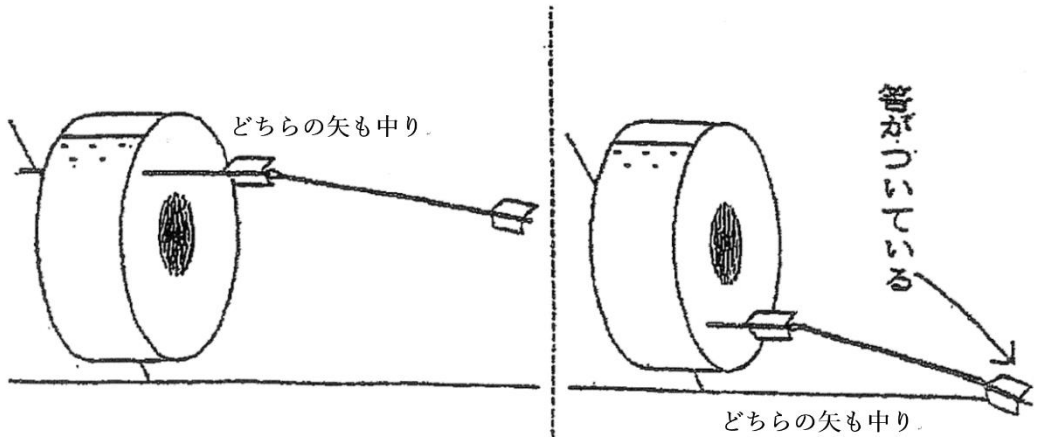
これが原則であるが、次の場合は一の諸項に該当しなくても中りとなる場合がある。

的枠の継ぎ目以外のところに中たつて、的枠に矢がささったままのとき、

- ・ 的の破損箇所が完全に離れていたら外れ
- ・ 的の破損箇所が完全には離れていなかったら中り



- ・ 中った矢に継いだ矢は中り。
- 後から中った矢の筈が地についた場合も、中りとする。



- ・ 二本目の衝撃で一本目の矢が抜けた場合、一本目の矢も二本目の矢も中り。